

 **IMMERGAS**

使用说明书

CN

使用产品前，请仔细阅读本说明书，并妥善保管

EOLO MYTHOS

24 3 C

燃气采暖热水炉

执行标准：

GB20665 / GB25034



2 使用和维护说明

2.1 清洗和维护

注意：供暖设备必须进行定期保养（请参见本说明书维护人员部分“设备的年度检查与维护”-章节3.15），并定期检查能源效率是否符合国家、地区或本地现行法律法规的要求。只有这样才能长期保持锅炉安全、高效、顺利运行。
我们建议与当地的授权服务商签订年度清洁和维护保养合同。

2.2 注意事项

请勿将壁挂式锅炉置于炊具蒸汽正上方。请勿让儿童及不熟悉使用的人操作本锅炉。请勿触摸排烟终端（若有），温度可能极高；安全起见，请检查进气排烟管道终端是否堵塞。如需长期停用锅炉，应按如下操作：

- a) 若无防冻措施，应排空水路设备中的水；
- b) 切断电源、水源和气源。

如需对管道、排烟装置及其附件附近的结构进行施工或维护保养，请关闭设备，完工后，请由专业技术人员检查管道或装置运行是否良好。

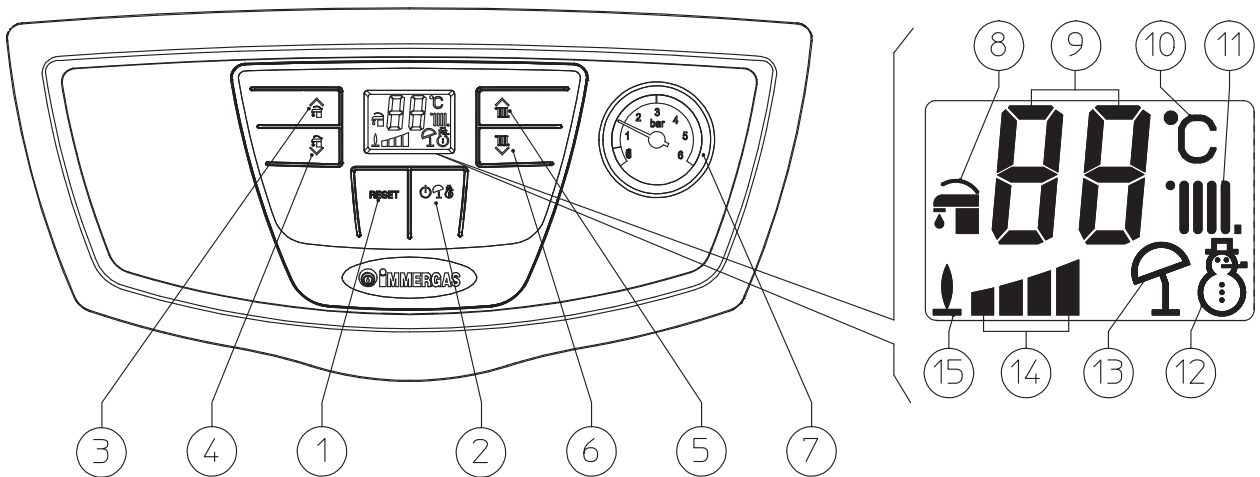
请勿使用易燃物质清洁本设备或其部件。在装有本设备的房间中不得存放易燃容器及易燃物质。

• **注意：**使用任何用电部件时，必须遵守以下几条基本原则：

- 切勿用身体潮湿部分碰触本设备，也不要赤脚时碰触本设备；
- 不要拉扯电源线，不要将本设备置于恶劣天气环境中（雨水、日晒等）；
- 用户不得自行更换设备电源线；
- 若电线损坏，应关闭本设备，并请专业技术人员更换电线。

2.3 控制面板

图 2-1



图例：

- 1 - 复位按钮
- 2 - 模式按钮
- 3 - 升高(+) 生活热水温度按钮
- 4 - 降低(-) 生活热水温度按钮
- 5 - 升高(+) 供暖出水温度按钮
- 6 - 降低(-) 供暖出水温度按钮

- 7 - 水压表
- 8 - 生活热水功能
- 9 - 显示温度及故障代码
- 10 - 计量单位
- 11 - 供暖功能
- 12 - 冬季模式
- 13 - 夏季模式

- 14 - 输出功率
- 15 - 火焰符号

锅炉点火。点火前，请检查设备内是否满水，并检查压力表 (7) 的指针是否在 1 - 1.2 bar 之间。

- 打开锅炉上游燃气阀。

- 按下按钮 (2)，将锅炉设置为夏季模式 (☰) 或冬季模式 (☷)。

注意：按下按钮 (2) 并保持足够的时间可以在待机 (--)，夏季模式 (☰) 或冬季模式 (☷) 间切换。

注意：每次切换后，需要让按钮处于释放状态，才可以切换至下一个功能。

当处于夏季模式 (☰) 时，生活热水温度通过按钮 (3-4) 调节。

当处于冬季模式 (☷) 时，供暖出水温度通过按钮 (5-6) 调节，生活热水温度通过按钮 (3-4) 调节，按 (+) 升高温度，按 (-) 降低温度。

然后锅炉就会开始自动运行。没有热需求 (供暖或生活热水) 时，锅炉将处于“待机”状态，即锅炉保持通电通气不点火燃烧。每次点火时，显示屏上会出现火苗图标 (15)。

2.4 诊断信息和故障

当出现故障时，字母“E”和相关故障代码会交替显示。故障代码清单请见下表。

故障代码	故障名称	产生原因	解决方法
01	点火故障	收到采暖或生活热水需求讯号后，锅炉未在预设时间内启动。锅炉调试时或停机后，常出现此故障，必须解除点火闭锁状态。	按下 Reset 按钮 (1)。
02	过热保护 (超温)	正常工作时，如由于故障引起锅炉内部过热，锅炉进入超温保护状态。	按下 Reset 按钮 (1)。
03	排烟温度传感器异常	参数P14设置错误。	根据锅炉的实际情况正确设定P14参数，如需要可按 Reset 按钮 (1) 复位。
05	供暖出水温度传感器故障	电路板检测到供暖出水 NTC 传感器故障。	锅炉不启动 (1)。
06	生活热水温度传感器故障	电路板检测到生活热水 NTC 传感器故障。在这种情况下，防冻功能失效。	锅炉不能产出生活热水 (1)。
10	系统压力过低	检测到供暖系统水压不能保证锅炉正常运行。	检查锅炉压力表 (1) 是否介于 1~1.2 bar 之间，如果需要则恢复至正常的压力。
11	风压开关故障	风压开关故障或风机故障导致故障报警。	如果恢复至正常运行条件，锅炉可自动重启，无需按 Reset 按钮 (1)。
20	火焰检测故障	锅炉工作时，检测电极或火焰控制单元故障。	按下 Reset 按钮 (1)。
24	按键故障	电路板检测到面板按键故障。	如果恢复至正常运行条件，锅炉可自动重启，无需按 Reset 按钮 (1)。
27	循环不足	故障发生在主要回路出现水循环不足并导致锅炉水温过热的情况下；造成故障的原因可能是： - 系统循环流量过低；检查所有水路阀门是否有关闭的情况，检查系统内是否有空气 (排气)； - 循环泵锁死；检查水泵。	如果恢复至正常运行条件，锅炉可自动重启，无需按 Reset 按钮 (1)。

(1) 如果锁定或故障仍然存在，请联系技术专业合格的企业(例如意大利依玛技术服务中心)。

故障代码	故障名称	产生原因	解决方法
31	与无线温控器通信中断	当锅炉与遥控器的通讯中断超过1分钟后，会出现此故障。	将锅炉与温控器接线拆下然后重新连接。如果无线温控器仍然不能检测到重启信息，锅炉将切换至夏季模式并由锅炉面板控制模式 (1)。在这种情况下可以通过锅炉控制面板控制锅炉的运行 (1)。
37	电压过低	主电源电压低于锅炉正常工作最低限。	在恢复正常状态的情况下，锅炉重启，无需重置 (1)。
38	火焰讯号缺失	锅炉正常启动但燃烧器火焰意外熄灭；尝试再次点火，若锅炉恢复正常运行状态，则无需重置。 注意：当尝试点火时，锅炉的最小热负荷增大至两次连续点火的 最大值；每次燃气阀校准时，都会回到最小热负荷的工况， 按照电路板定期自检功能或者切断锅炉的电源。	(1)。
43	火焰讯号缺失锁定	特定时间之内连续多次出现“火焰讯号缺失 (38)”故障。	按下 Reset 按钮 (1)。
44	燃气阀开启时间过长	在锅炉不启动的情况下，燃气阀开启的时间超过正常运行所需的时间。	按下 Reset 按钮 (1)。
59	电源频率异常	电路板检测到电源频率异常。	锅炉不启动 (1)。
80	燃气阀调制电路故障	该故障在控制燃气阀的电路板发生故障时出现。	按下 Reset 按钮 (1)。
85	燃烧故障	可能是燃气阀、点火与感应电极或电路板异常。	按下 Reset 按钮 (1)。
98	软件错误最大数量故障	已达到软件错误的最大数量。	按下 Reset 按钮 (1)。
(1) 如果锁定或故障仍然存在，请联系技术专业合格的企业(例如意大利依玛技术服务中心)。			

2.5 信息菜单

同时按住按钮 (3) 和 (4) 保持 5 秒钟，进入“信息菜单”，可以显示一些锅炉的运行参数。

通过按钮 (3) 和 (4) 可以浏览参数。退出菜单，需要同时按下按钮 (3) 和 (4) 保持 5 秒钟或等待 5 分钟。

参数列表

参数代码	描述
d1	火焰感应电流信号 (x10 μA)
d2	显示主热交换器供暖出水瞬时温度 (供暖出水温度传感器)
d3	显示生活热水瞬时温度 (生活热水温度传感器)
d4	不适用
d5	显示瞬时运行功率 (%)
d6	显示供暖设定温度 (如配置远程温控器)
d7	显示生活热水设定温度 (如配置远程温控器)
E1 - E8	显示故障记录，其中 E1 是最近发生的故障。

2.6 清空故障记录

进入信息菜单的情况下，按下 Reset 按钮 > 2 秒钟 < 4.5 秒钟。屏幕中出现“E-”。此时，松开按钮将清空故障记录。

2.7 锅炉的关闭

按下按钮 (图 2-1 中 2) (⏻) 至显示屏出现 (---) 符号。

注意：在这样的情况下，锅炉仍然保持接通电源。

断开锅炉外部开关和关闭锅炉上游的燃气阀。长期停用锅炉时，应断开电源。

2.8 恢复供暖系统压力

定期检查锅炉的水压。锅炉压力表指针应介于 1 至 1.2 bar 之间。

若压力低于 1 bar (系统中为冷水)，需要通过装在锅炉下部的补水阀进行补水 (图 2-2)。

注意：完成操作后关闭补水阀。若压力接近 3 bar 时，安全阀可能会泄水。在这种情况下，使用散热器排气阀泄水以使压力达到 1 bar 或请专业人员帮助。

如果频繁出现压力下降的情况，应与专业技术人员联系，避免系统可能出现泄漏。

2.9 供暖水的排空

排空锅炉时应使用排水阀 (图 2-2)。进行该项操作前，确认补水阀已经关闭。

2.10 防冻保护

这款锅炉配有防冻保护功能，当锅炉出水温度降到 4°C 以下时会自动燃烧，水温超过 42°C 停止燃烧。锅炉在保持正常状态，非故障状态以及通电的情况下才可以实现防冻保护功能。为避免锅炉持续运行，在离开较长时间时，将供暖系统水排空或在其中加入防冻液。上述两种情况下，均需要将生活热水系统水排空。若系统水需要经常排空，则在重新上水时，应当加入经过特别处理的水，降低硬度，避免产生水垢。

有关防冻保护的所有信息都在 1.3 章节。对于温度能够达到低于零度的地区而言，为了保证锅炉和生活热水系统的完整性，我们建议供暖系统使用防冻液，并在锅炉中加装意大利依玛防冻套件保护供暖设备。但是，如需长期闲置锅炉，我们建议：

- 切断电源；
- 彻底排空锅炉内的水。

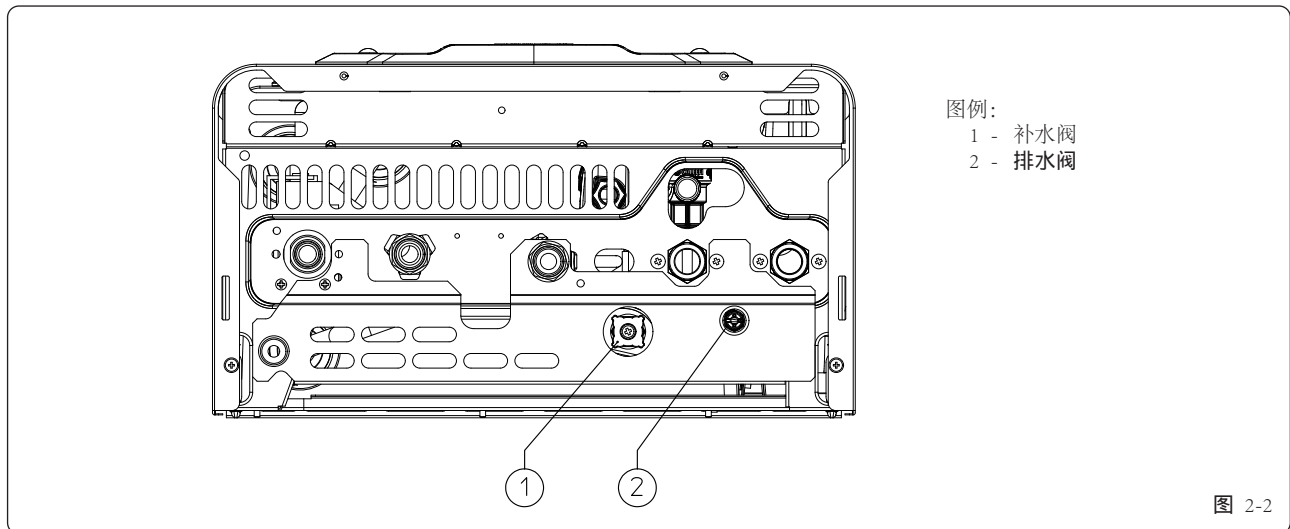
2.11 外壳的清洗

使用湿布和中性皂清洗锅炉外壳。不要使用可能会导致磨损或腐蚀的清洁剂。

2.12 最终停用

决定彻底停用本锅炉时，请由专业技术人员进行相关的操作，另外还须确认已切断电源、水源和燃气源。

底部视图





本说明书由生态纸印制



IMMERGAS S.P.A.

依玛采暖设备(常州)有限公司

江苏省常州市新北区黄河西路585号B1、C1厂房

网址：www.immergas.com.cn

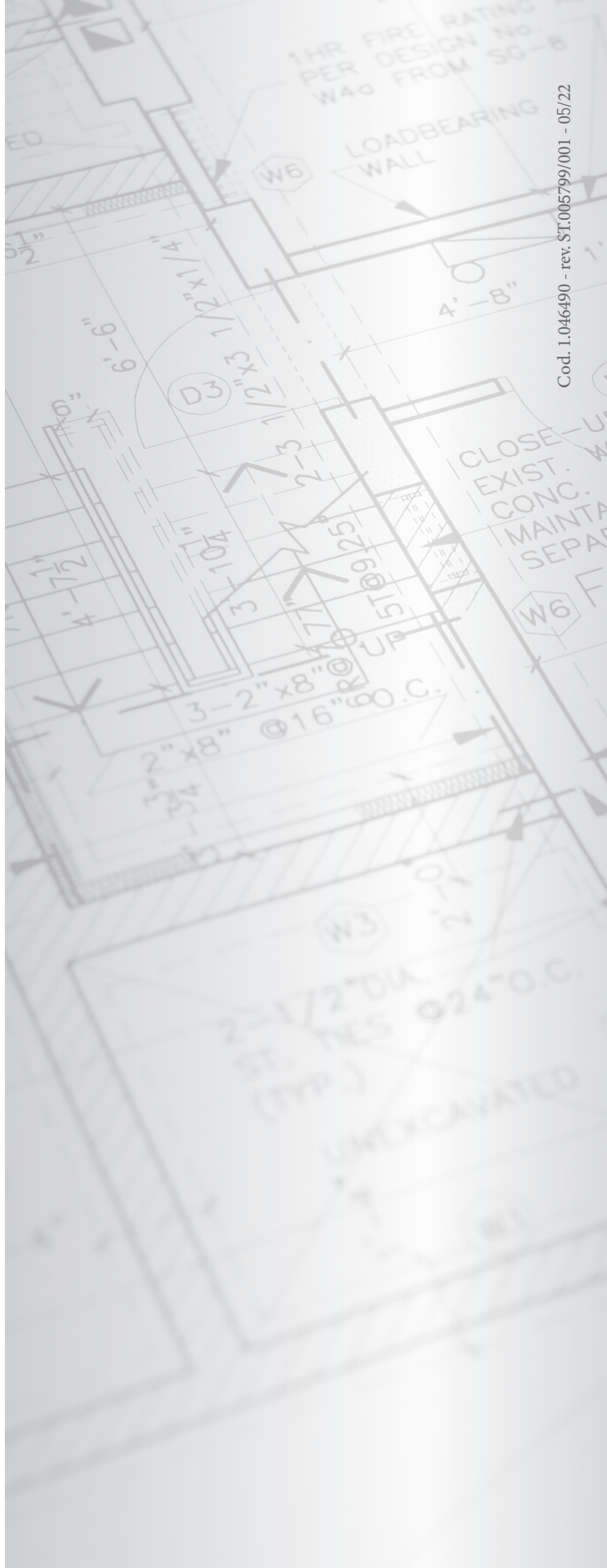
服务热线：400-810-8160



IMMERGAS

IMMERGAS SPA - ITALY
CERTIFIED COMPANY
UNI EN ISO 9001:2015

Design, manufacture and post-sale assistance of gas
boilers, gas water heaters and related accessories



Cod. 1.046490 - rev. ST.005799/001 - 05/22